

CZYSSTE CIEPŁO

DEFRO heat

instrukcja obsługi
zbiornik buforowy

DBO

DEKLARACJA ZGODNOŚCI
DECLARATION OF CONFORMITY
nr 102/01/2022

DEFRO R. Dziubela spółka komandytowa
26-067 Strawczyn
Ruda Strawczyńska 103A

DEKLARUJE / DECLARES

z pełną odpowiedzialnością, że produkt / with all responsibility, that the product

Zasobnik buforowy / Buffer cylinder
DBO 100, DBO 150, DBO 200, DBO 250, DBO 300,
DBO 500, DBO 740, DBO 1000

został zaprojektowany, wyprodukowany i wprowadzony na rynek zgodnie z następującymi dyrektywami:
has been designed, manufactured and placed on the market in conformity with directives:

Dyrektywa / Directive PED 2014/68/UE, art. 4 p. 3 - Urządzenia ciśnieniowe, (Dz.U. UE 189, 27.6.2014, p. 164–259)

Rozporządzenie Delegowane Komisji UE 812/2013 w odniesieniu do etykiet efektywności energetycznej dla podgrzewaczy wody, zasobników ciepłej wody użytkowej i zestawów zawierających podgrzewacz wody i urządzenie słoneczne (Dz.U. UE 239, 6.9.2013, p. 83–135)

Rozporządzenie Komisji UE 814/2013 w odniesieniu do wymogów dotyczących ekoprojektu dla podgrzewaczy wody i zasobników ciepłej wody użytkowej (Dz.U. UE 239, 6.9.2013, p. 162–183)

i niżej wymienionymi dokumentami:
and that the following relevant Documents:

PN-EN 12879:2020
dokumentacja techniczna / technical documentation

Produkty zostały zaprojektowane i wytworzone zgodnie z uznaną praktyką inżynierską oraz zgodnie z Art.4 ust.3 Dyrektywy 2014/68/UE wprowadzone na rynek bez oznakowania CE.

The products have been designed and manufactured in accordance with the sound engineering practice and according to Art.4 p.3 of 2014/68/UE Directive have been placed on the market without CE-marking.

Ta deklaracja zgodności traci swą ważność, jeżeli w zasobniku buforowym DBO wprowadzono zmiany, został przebudowany bez naszej zgody lub jest użytkowany niezgodnie z instrukcją obsługi. Niniejsza deklaracja musi być przekazana wraz z kotłem w przypadku odstąpienia własności innej osobie.

This Declaration of Conformity becomes invalid if any changes have been made to the DBO Buffer cylinder, if its construction has been changed without our permission or if the boiler is used not in accordance with the operating manual. This Declaration shall be handed over to a new owner along with the title of ownership of the boiler.

Zasobnik buforowym DBO jest wykonywany zgodnie z dokumentacją techniczną przechowywaną przez:

DBO Buffer cylinder has been manufactured according to technical documentation kept by:
DEFRO R. Dziubela spółka komandytowa, 26-067 Strawczyn, Ruda Strawczyńska 103a.

Imię i nazwisko osoby upoważnionej do przygotowania dokumentacji technicznej: Mariusz Dziubela
Name of the person authorised to compile the technical documentation:

Imię i nazwisko oraz podpis osoby upoważnionej do sporządzenia deklaracji zgodności w imieniu producenta: Robert Dziubela
Name and signature of the person authorised to compile a declaration of conformity on behalf of the manufacturer:

Ruda Strawczyńska, dn. 03.01.2022r.

miejsce i data wystawienia
place and date of issue


Robert Dziubela
prezes zarządu / CEO

Szanowny Kliencie,

Gratulujemy dokonania wyboru wysokiej jakości produktu firmy DEFRO, który na długo zapewni bezpieczeństwo i niezawodność użytkowania.

Jako Klienci naszej firmy możecie Państwo zawsze liczyć na pomoc Centrum Serwisowego DEFRO, który jest przygotowany do zapewnienia stałej sprawności Waszego kotła.

Prosimy przeczytać z uwagą poniższe wskazówki, których przestrzeganie jest warunkiem prawidłowego i bezpiecznego funkcjonowania urządzenia.

- Należy uważnie przeczytać Instrukcję obsługi - można w niej znaleźć przydatne uwagi odnoszące się do prawidłowego użytkowania urządzenia.
- Należy sprawdzić kompletność dostawy oraz czy zasobnik buforowy w czasie transportu nie uległ uszkodzeniu,
- Należy porównać dane z tabliczki znamionowej z kartą gwarancyjną.

W razie konieczności interwencji należy zawsze zwracać się do Centrum Serwisowego DEFRO lub Autoryzowanego Serwisu DEFRO gdyż jako jedyni, posiadają oni oryginalne części zamienne i są właściwie przeszkoleni w zakresie montażu i eksploatacji urządzeń DEFRO.

Pragniemy poinformować Państwa, że dokładamy wszelkich starań, aby jakość naszych wyrobów spełniała restrykcyjne normy i gwarantowała bezpieczeństwo użytkowania. Wszystkie urządzenia produkowane są zgodnie z wymaganiami odnośnych dyrektyw UE.

Bardzo ważna jest dla nas Państwa opinia o działaniach naszej firmy. Będziemy wdzięczni za wszelkie uwagi i propozycje z Państwa strony dotyczące produkowanych przez nas urządzeń oraz sposobu obsługi przez naszych Partnerów oraz Serwis.

Z wyrazami szacunku.

DEFRO R. Dziubela sp. k.

Treść niniejszej Instrukcji Obsługi jest własnością DEFRO R. Dziubela sp. k. Jakiegokolwiek powielanie, kopiowanie, publikowanie treści niniejszej Instrukcji bez wcześniejszej, pisemnej zgody DEFRO R. Dziubela sp. k. jest zabronione.

SPIS TREŚCI:

1. Informacje ogólne.....	4
2. Przeznaczenie.....	4
3. Opis budowy.....	4
4. Dane techniczne.....	6
5. Transport na miejsce ustawienia.....	8
6. Ustawienie.....	8
7. Instalacja.....	8
8. Uruchomienie i eksploatacja.....	9
8.1. Uruchomienie.....	9
8.2. Eksploatacja.....	9
8.3. Izolacja termiczna instalacji.....	9
9. Wyłączenie zbiornika buforowego z ruchu.....	9
10. Czynności serwisowe.....	9
11. Recykling i utylizacja.....	9
12. Uwagi dotyczące użytkowania.....	9
13. Warunki gwarancji towaru.....	10
14. Przeprowadzone naprawy gwarancyjne oraz konserwacje.....	10
15. Karta Gwarancyjna.....	11

SPIS TABEL:

Tabela 1. Wymiary zbiornika buforowego DBO 60 oraz DBO 100 w wersji wiszącej.....	6
Tabela 2. Wymiary zbiorników buforowych DBO 150 ÷ DBO 1000 w wersji stojącej.....	7
Tabela 3. Dane techniczne zbiornika buforowego.....	8

SPIS RYSUNKÓW:

Rysunek 1. Budowa zbiornika buforowego DBO 60 oraz DBO 100 w wersji wiszącej.....	5
Rysunek 2. Budowa zbiornika buforowego DBO 100 w wersji stojącej.....	5
Rysunek 3. Budowa zbiorników buforowych DBO 150 ÷ DBO 1000 w wersji stojącej.....	5
Rysunek 4. Wymiary zbiornika buforowego DBO 60 oraz DBO 100 w wersji wiszącej.....	6
Rysunek 5. Wymiary zbiornika buforowego DBO 100 w wersji stojącej.....	7
Rysunek 6. Wymiary zbiorników buforowych DBO 150 ÷ DBO 1000 w wersji stojącej.....	7



Uwaga!
Zamieszczone w instrukcji schematy instalacyjne nie zastępują projektu instalacji i mogą służyć jedynie do celów poglądowych

1. INFORMACJE OGÓLNE.

Instrukcja obsługi stanowi integralną i istotną część produktu i będzie musiała zostać przekazana użytkownikowi również w przypadku przekazania własności. Należy się z nią uważnie zapoznać i zachować ją na przyszłość, ponieważ wszystkie uwagi w niej zawarte dostarczają ważnych wskazówek dotyczących bezpieczeństwa podczas montażu, eksploatacji i konserwacji.

Montaż urządzenia musi zostać przeprowadzony zgodnie z obowiązującymi normami kraju przeznaczenia, według wskazówek producenta i przez wykwalifikowany personel. Niewłaściwy montaż urządzenia może być powodem obrażeń u osób i zwierząt oraz szkód na rzeczach, za które producent nie jest odpowiedzialny.

Zasobnik buforowy może być wykorzystany wyłącznie do celu, dla którego został jednoznacznie przewidziany. Jakiegokolwiek inne użycie należy uważać za niewłaściwe i w konsekwencji niebezpieczne.

W przypadku błędów podczas montażu, eksploatacji lub prac konserwacyjnych, spowodowanych nieprzestrzeganiem obowiązującego prawodawstwa, przepisów lub instrukcji zawartych w niniejszej instrukcji (lub innych, dostarczonych przez producenta), producent uchyli się od jakiegokolwiek odpowiedzialności kontraktowej lub pozakontraktowej za powstałe szkody i gwarancja dotycząca urządzenia traci ważność.

Wszystkie ważniejsze informacje zawarte w instrukcji obsługi wyróżnione są znakami mającymi na celu zwrócenie uwagi użytkownika na zagrożenia, które mogą wystąpić podczas pracy kotła. Poniżej objaśnione są stosowane w tekście symbole:



Niebezpieczeństwo!
Bezpośrednie zagrożenie zdrowia i życia!



Uwaga!
Możliwe zagrożenie dla urządzenia i środowiska naturalnego!



Wskazówka!
Pożyteczne informacje i wskazówki.

2. PRZEZNACZENIE.

Zbiorniki buforowe DBO służą do magazynowania oraz przekazywania energii zawartej w czynniku grzewczym. Zmagazynowana energia jest następnie przekazywana do układu grzewczego. Zbiorniki buforowe mogą współpracować z różnymi źródłami ciepła w instalacjach centralnego ogrzewania jak: kotły na paliwo stałe, pompy ciepła, systemy solarne itp.

Zbiorniki buforowe DBO są przystosowane do magazynowania wyłącznie medium neutralnego, np. zdemineralizowanej wody kotłowej lub glikolu.

Zbiornik buforowy zastosowany w instalacji z kotłem na paliwo stałe umożliwia równomierny odbiór ciepła oraz znacząco ogranicza ilość rozpaleń kotła. Ponadto kocioł ładując zbiornik buforowy pracuje z mocą znamionową, co pozytywnie wpływa na jego sprawność i żywotność.

Zbiorniki buforowe DEFRO umożliwiają współpracę praktycznie z każdą instalacją centralnego ogrzewania.

Podczas montażu i eksploatacji zawsze należy stosować się do zaleceń zawartych w instrukcji.



Uwaga!
Zbiorniki buforowe służą do magazynowania i podgrzewania czynnika grzewczego.
Każde niewłaściwe i niezgodne z przeznaczeniem zastosowanie jest niedozwolone.

3. OPIS BUDOWY.

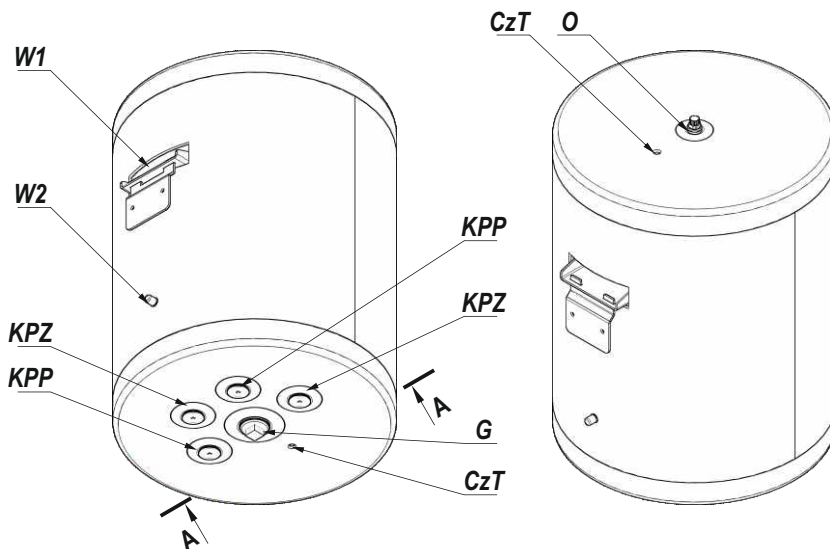
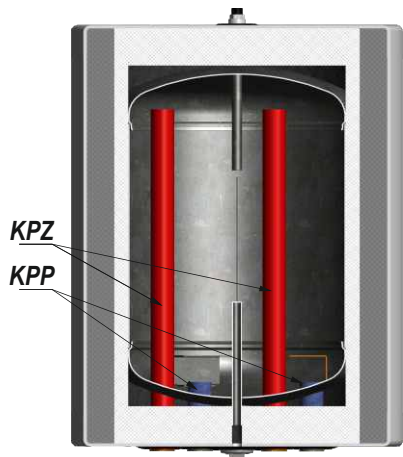
Zbiorniki buforowe DBO wykonane są z wysokogatunkowej blachy stalowej, pokrytej na zewnątrz powłoką antykorozyjną. Ocieplenie zbiornika wykonane jest ze styropianu oraz flisu z włókien poliestrowych o wysokich właściwościach termoizolacyjnych. Osłonę izolacji termicznej stanowi płaszcz wykonany z tworzywa sztucznego.

Zbiorniki ma postać cylindrycznego korpusu z obudową. Wyposażony jest w króćce przyłączeniowe oraz króćce czujnika temperatury umożliwiające montaż czujnika i pomiar temperatury na różnych poziomach w zbiorniku. Ilość i rozmieszczenie przyłączy pozwala na podłączenie zbiornika w różnych wariantach.

Zbiornik umożliwia montaż grzałki elektrycznej.

Zbiorniki występują w kilku wariantach wykonania, które przedstawiono na poniższych rysunkach.

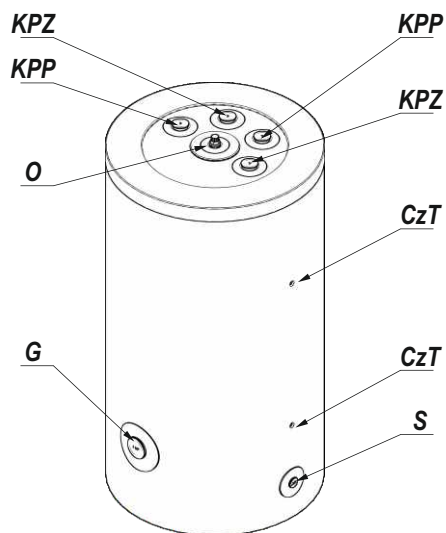
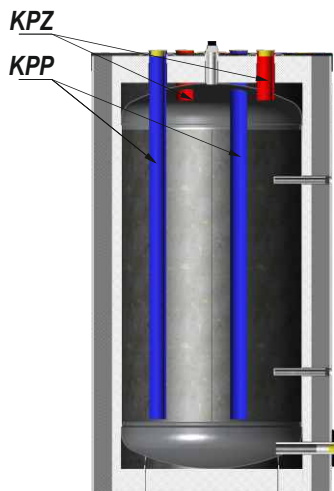
A-A



Rysunek 1. Budowa zbiornika buforowego DBO 60 oraz DBO 100 w wersji wiszącej.

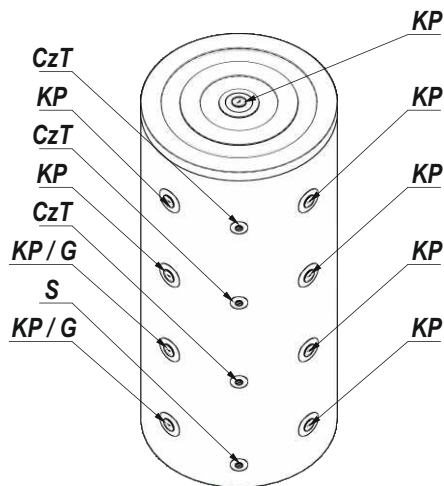
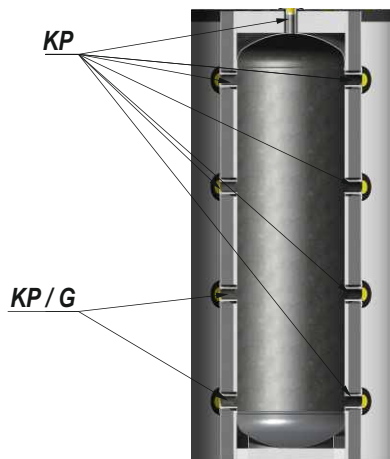
KPP - króciec przyłączeniowy zasilający (1")
KPZ - króciec przyłączeniowy powrotny (1")
CzT - króciec czujnika temperatury (½")
G - mufa przyłączeniowa kompletu elektrycznego(1 ½")

W1 - uchwyty do zawieszania
W2 - odbojnik
O - odpowietrznik



Rysunek 2. Budowa zbiornika buforowego DBO 100 w wersji stojącej.

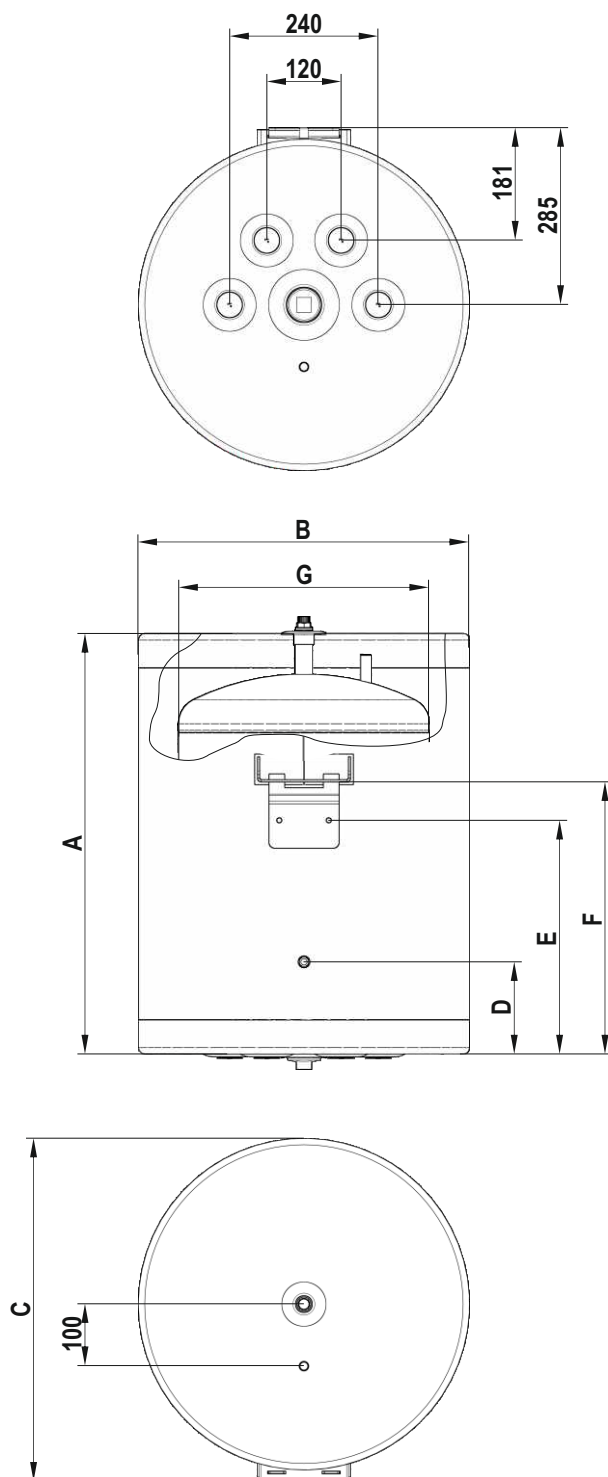
KPP - króciec przyłączeniowy zasilający (1")
KPZ - króciec przyłączeniowy powrotny (1")
CzT - króciec czujnika temperatury (½")
G - mufa przyłączeniowa kompletu elektrycznego(1 ½")
O - odpowietrznik
S - króciec spustowy



Rysunek 3. Budowa zbiorników buforowych DBO 150 ÷ DBO 1000 w wersji stojącej.

KP - króciec przyłączeniowy (1 ½")
CzT - króciec czujnika temperatury (½")
G - mufa przyłączeniowa kompletu elektrycznego(1 ½")
S - króciec spustowy

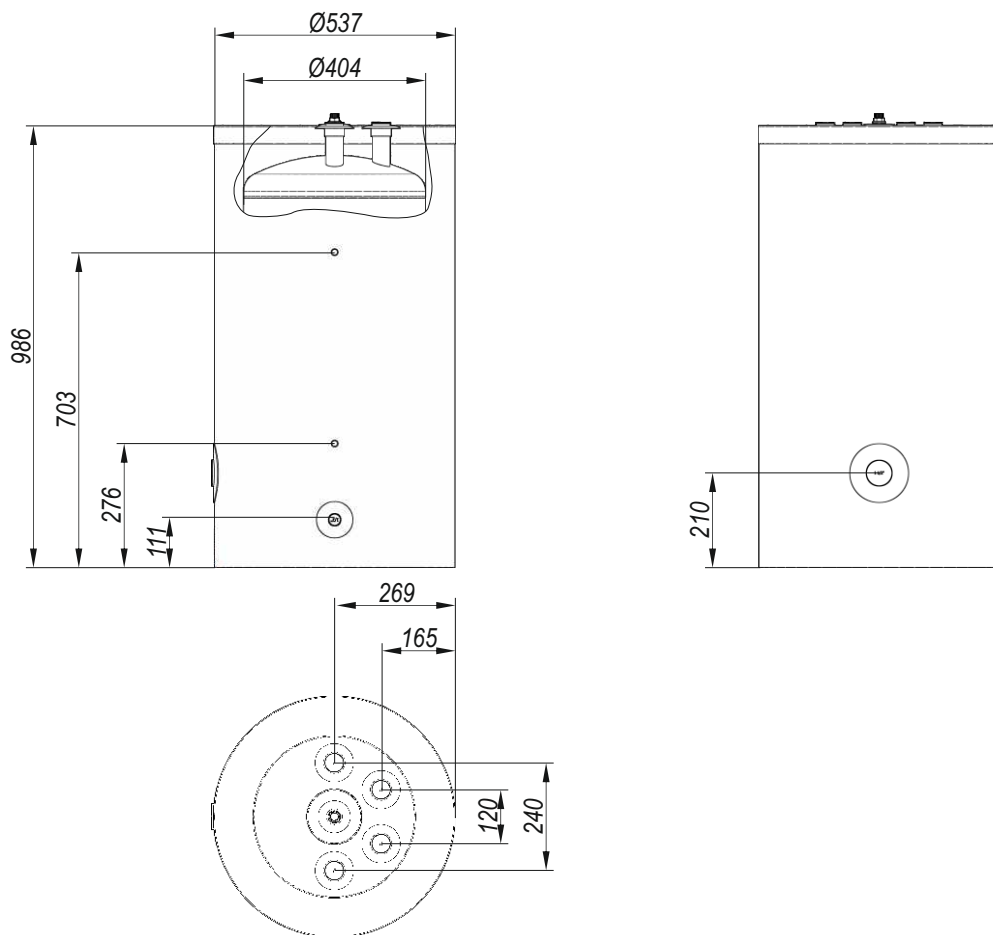
4. DANE TECHNICZNE



Rysunek 4. Wymiary zbiornika buforowego DBO 60 oraz DBO 100 w wersji wiszącej.

Tabela 1. Wymiary zbiornika buforowego DBO 60 oraz DBO 100 w wersji wiszącej.

typ/wymiar	A	B	C	D	E	F	G
DBO 60	680	Ø535	559	149	378	440	Ø405
DBO 100	1058	Ø535	559	149	697	750	Ø405



Rysunek 5. Wymiary zbiornika buforowego DBO 100 w wersji stojącej.

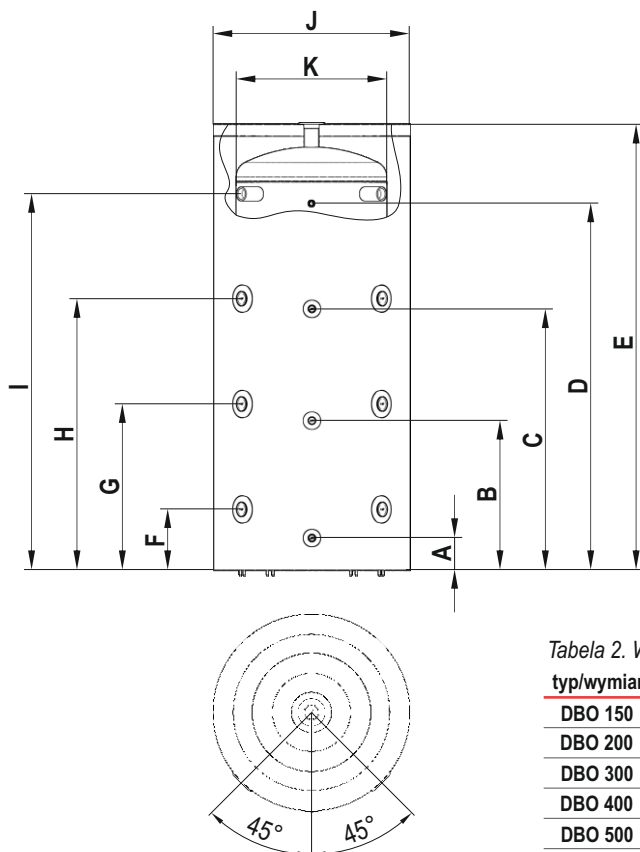


Tabela 2. Wymiary zbiorników buforowych DBO 150 ÷ DBO 1000 w wersji stojącej.

typ/wymiar	A	B	C	D	E	F	G	H	I	J	K
DBO 150	113	474	834	1170	1425	211	544	877	1210	Ø537	Ø405
DBO 200	125	419	706	969	1262	230	189	149	1009	Ø675	Ø505
DBO 300	125	593	1053	1489	1782	230	663	1096	1529	Ø675	Ø505
DBO 400	137	518	878	1214	1543	255	588	911	1255	Ø825	Ø642
DBO 500	137	628	1098	1544	1883	255	698	1141	1585	Ø825	Ø642
DBO 800	149	728	1222	1691	2106	332	798	1265	1731	Ø958	Ø745
DBO 1000	162	655	1102	1525	1913	305	725	1145	1565	Ø1106	Ø897

Rysunek 6. Wymiary zbiorników buforowych DBO 150 ÷ DBO 1000 w wersji stojącej.

Tabela 3. Dane techniczne zbiornika buforowego.

Wyszczególnienie / typ	j.m.	DBO 60	DBO 100/W	DBO 100/S	DBO 150	DBO 200	DBO 300	DBO 400	DBO 500	DBO 800	DBO 1000
Pojemność magazynowa (V) ¹⁾	l	60	100	100	150	200	300	400	500	786	1000
Strata postojowa (S) ¹⁾	W	58,75	68,06	68,06	77,08	84,60	97,20	106,9	114,51	134,09	147,01
Klasa efektywności energetycznej	-	C	C	C	C	C	C	C	C	C	C
Masa (bez wody)	kg	~	~	~	~	~	~	~	~	~	~
Max. ciśnienie obiegu c.o.	bar	3	3	3	3	3	3	3	3	3	3
Max. ciśnienie obiegu c.w.u.	bar	3	3	3	3	3	3	3	3	3	3
Max. temperatura czynnika roboczego	°C	90	90	90	90	90	90	90	90	90	90

¹⁾ zgodnie z Rozporządzeniem UE nr 812/2013, 814/2013.

DBO 100/W - zbiornik w wersji wiszącej

DBO 100/S - zbiornik w wersji stojącej

5. TRANSPORT NA MIEJSCE USTAWIENIA.

Zbiorniki buforowe dostarczane są z pełną izolacją, w stanie zmontowanym na palecie. Zaleca się, aby w takim stanie zbiornik przetransportować jak najbliżej miejsca docelowego montażu, co zminimalizuje możliwość uszkodzenia.

Wskazówka!

Zbiornik buforowy należy transportować w pozycji pionowej! Na czas transportu zabezpieczyć zbiornik przed przechyleniem się.

Wszystkie pozostałości opakowania należy usunąć tak, aby nie powodowały zagrożenia dla ludzi i zwierząt.

Do podnoszenia i opuszczania zbiornika buforowego należy używać odpowiednich podnośników. Przed przewożeniem zbiornika buforowego powinno się zabezpieczyć go przed przesunięciami i przechyłami na platformie pojazdu za pomocą pasów, klinów lub kłoców drewnianych.



Uwaga!

W trakcie transportu oraz zdejmowania z palety uważać na niebezpieczeństwo przechylenia lub wywrócenia się zbiornika.

6. USTAWIENIE.

Zbiornik buforowy serii DBO należy montować w pozycji pionowej. Zbiornik musi być zamontowany w suchym pomieszczeniu, zabezpieczonym przed spadkiem temperatury poniżej 0°C, np. w piwnicy, kotłowni itp., w sposób umożliwiający bezproblemowe przeprowadzenie czynności konserwacyjnych i serwisowych.

Zbiornik powinien być ustawiony jak najbliżej głównego źródła ciepła, co pozwoli na uniknąć niepotrzebnych strat energii cieplnej. Jednocześnie ustawienie zbiornika powinno umożliwiać racjonalne prowadzenie instalacji centralnego ogrzewania.

Przy wyborze miejsca ustawienia należy uwzględnić ciężar napełnionego zbiornika - powinien być ustawiony na podłożu o odpowiedniej nośności.



Uwaga!

Posadzka w pomieszczeniu, w którym ma być instalowany zbiornik buforowy, powinna być odpowiednio zwymiarowana, aby mogła utrzymać ciężar napełnionego zbiornika.

7. INSTALACJA.



Wskazówka!

Zbiornik buforowy należy instalować z zachowaniem odpowiednich przepisów i norm kraju przeznaczenia.



Uwaga!

Zainstalowanie i pierwsze uruchomienie zbiornika buforowego powinno być wykonane przez osobę z odpowiednimi kwalifikacjami.

Instalator powinien poinformować użytkownika odnośnie przeznaczenia wyrobu oraz udzielić niezbędnych informacji dotyczących bezpiecznego użytkowania.



Niebezpieczeństwo!

Zabrania się przekraczania maksymalnego ciśnienia pracy zbiornika buforowego podanego w instrukcji obsługi oraz na tabliczce znamionowej.

Zbiorniki buforowe DBO mogą być stosowane w układach centralnego wyłączenie w zamkniętej instalacji grzewczej zgodnej z normą PN-EN 12828. Ciśnienie w instalacji nie może przekraczać maksymalnego ciśnienia pracy urządzenia (dopuszczalne parametry pracy urządzeń zawarto w Tabeli 3.).

Zbiornik buforowy DBO przeznaczony jest do łączenia różnych źródeł ciepła z instalacją grzewczą. Umożliwia połączenie jednego lub dwóch źródeł oraz dodatkowo grzałki elektrycznej. Dzięki odpowiedniej pojemności zapewnia płynną i efektywną pracę całej instalacji. Przeznaczony jest do źródeł ciepła takich jak: pompa ciepła, kocioł na paliwa stałe, kominek (ogrzewacz) z płaszczem wodnym.

Podłączenie zbiornika buforowego należy wykonywać zgodnie ze schematem instalacyjnym, pamiętając o odpowiedniej armaturze zabezpieczającej. Zbiornik buforowy pracujący w układzie zamkniętym należy bezwzględnie wyposażyć w odpowiednio dobrany zawór bezpieczeństwa (najlepiej na powrocie czynnika grzewczego do źródła ciepła) o ciśnieniu otwarcia nie wyższym niż max ciśnienie pracy urządzenia.

Z zaworu bezpieczeństwa nawet podczas normalnej eksploatacji może wydobywać się czynnik grzewczy, dlatego też zawór bezpieczeństwa należy wyposażyć w przewód odpływowy bezpiecznie doprowadzony do kanalizacji lub kratki ściekowej. Przewód odpływowy zaworu bezpieczeństwa powinien być zainstalowany ze spadkiem, zabezpieczony przed zamarzaniem i pozostawać otwarty do atmosfery.

Firma DEFRO nie ponosi odpowiedzialności za zalanie pomieszczenia w wyniku zadziałania zaworu bezpieczeństwa.



Uwaga!

W układach zamkniętych konieczne jest zastosowanie zaworu bezpieczeństwa o ciśnieniu otwarcia nie wyższym niż maksymalne ciśnienie pracy zbiornika buforowego



Uwaga!

Podczas nagrzewania czynnika grzewczego może nastąpić kapanie z zaworu bezpieczeństwa. Jest to sytuacja normalna i nie wolno temu zapobiegać, ponieważ zablokowanie zaworu bezpieczeństwa może doprowadzić do zagrożenia bezpieczeństwa użytkownika.



Uwaga!

Montaż jakichkolwiek przewężeń (np. reduktorów, osadników zanieczyszczeń, zaworów odcinających itp.) pomiędzy zaworem bezpieczeństwa a zbiornikiem buforowym jest niedozwolony. Dopuszcza się jedynie montaż trójnika z zaworem spustowym oraz trójnika z naczyniem przeponowym.



Niebezpieczeństwo!

Nie wolno korzystać z urządzenia jeżeli występuje niedrożność zaworu bezpieczeństwa.



Uwaga!

Okresowo należy kontrolować działanie zaworu bezpieczeństwa w sposób podany przez producenta zaworu w celu sprawdzenia, czy nie jest on zablokowany.



Wskazówka!

Po włączeniu zbiornika buforowego do zamkniętego systemu centralnego ogrzewania, należy zainstalować dodatkowe lub zwiększyć pojemność istniejącego naczynia przeponowego.



Wskazówka!

Zaleca się łączenie króćców zbiornika z odpowiednimi przewodami instalacji za pomocą śrubunków umożliwiających demontaż zbiornika w razie konieczności.

Po usytuowaniu i wypoziomowaniu zbiornika należy przyłączyć źródła ciepła do odpowiednich króćców (patrz rys. 1.-3.). Niewykorzystane otwory zaślepić korkami. Przyłączyć instalację odbiorczą, zwracając szczególną uwagę na oznaczenia króćców.

Do króćców 1/2" należy wkręcić mosiężne osłony czujnika o długości minimum 150 mm, zawór spustowy, natomiast niewykorzystane króćce zaślepić (patrz rys. 1.-3.).



Wskazówka!

Niewykorzystane przyłącza należy zaślepić korkami.


8. URUCHOMIENIE I EKSPLOATACJA.


8.1. URUCHOMIENIE.

Po poprawnym podłączeniu bufora należy:


- 1) Napęlnić instalację c.o. czynnikiem grzewczym.
- 2) Sprawdzić szczelność połączeń.
- 3) Po sprawdzeniu szczelności, dokładnie zaizolować rurociągi łącznie z króćcami zbiornika.
- 4) Dopełnić instalację c.o. czynnikiem grzewczym zwracając uwagę na jej odpowietrzenie.

Napełnienie zbiornika buforowego powinno odbywać się bezpośrednio z instalacji c.o. Po napełnieniu instalacji zbiornik oraz instalację c.o. należy odpowietrzyć.

 **Uwaga!**
Przed odpowietrzeniem zbiornika buforowego, należy wyłączyć urządzenie grzewcze i odczekać czas konieczny do całkowitego wystygnięcia czynnika grzewczego w instalacji c.o.


 **Uwaga!**
Przed pierwszym nagraniem lub po dłuższej przerwie w eksploatacji, sprawdzić czy cała instalacja c.o. jest wypełniona czynnikiem grzewczym.

Po wykonaniu w/w. czynności instalacja jest gotowa do pracy. Po uruchomieniu źródła ciepła i osiągnięciu wymaganej temperatury czynnika grzewczego, można użytkować instalację grzewczą obiektu.

 **Wskazówka!**
Pierwsze nagrzanie zbiornika powinno być przeprowadzone w obecności instalatora w celu sprawdzenia poprawności działania instalacji

8.2. EKSPLOATACJA.


Eksploatacja zbiornika buforowego nie wymaga skomplikowanych czynności i sprowadza się do okresowej kontroli poprawności działania zaworu bezpieczeństwa. Kontrolę należy przeprowadzać przynajmniej raz w miesiącu oraz przed każdym uruchomieniem po wyłączeniu z eksploatacji.

 **Uwaga!**
Wszelkie naprawy instalacji wodnej należy powierzać wyłącznie wykwalifikowanym osobom z odpowiednimi uprawnieniami.

8.3. IZOLACJA TERMICZNA INSTALACJI.


W celu zminimalizowania strat energii cieplnej, po zamontowaniu urządzenia i przeprowadzeniu próby szczelności, należy dokładnie zaizolować wszelkie króćce przyłączeniowe, rurociągi oraz osłony czujnika temperatury.

Do tego celu należy wykorzystać izolację termiczną o odpowiednio dużej grubości i odpowiednich parametrach termoizolacyjnych.

 **Wskazówka!**
Brak izolacji termicznej, nieodpowiednia jej grubość lub izolacja wykonana z nieodpowiednich materiałów spowoduje pogorszenie parametrów termoizolacyjnych urządzenia i instalacji.



9. WYŁĄCZENIE ZBIORNIKA BUFOROWEGO Z RUCHU.


W przypadku przerwy w użytkowaniu i możliwości wystąpienia niebezpieczeństwa zamarznięcia czynnika grzewczego w zbiorniku, należy dokładnie opróżnić zbiornik i cały związany z nim system grzewczy.

 **Uwaga!**
W celu uniknięcia uszkodzeń systemów instalacyjnych oraz zanieczyszczenia środowiska, produkt powinien zostać zdemonstrowany i wycofany z eksploatacji przez osobę z odpowiednimi kwalifikacjami.

10. CZYNNOŚCI SERWISOWE.

Wszelkie nieprawidłowości w pracy zbiornika należy zgłaszać do autoryzowanego punktu serwisowego lub bezpośrednio do producenta:


 DEFRO R. Dziubela sp. k. -
Centrum Serwisowe
Ruda Strawczyńska 103a  serwis@defro.pl
26-067 Strawczyn

 **Uwaga!**
Urządzenie może być naprawiane lub serwisowane tylko przez autoryzowany serwis, ponieważ niewłaściwie przeprowadzona naprawa może być przyczyną powstania zagrożenia bezpieczeństwa użytkownika oraz utraty gwarancji.

11. RECYKLING I UTYLIZACJA.

Zbiorniki buforowe zostały wytworzone z materiałów najwyższej jakości przy wykorzystaniu najnowszej technologii i rozwiązań nie zagrażających środowisku naturalnemu.

Przy wyborze materiałów uwzględniono zarówno możliwość ponownego wykorzystania materiałów (recyklingu), możliwość zdemontowania i oddzielenia materiałów nie nadających się do recyklingu, jak również zagrożenia wynikające z utylizacji tworzyw nie dających wykorzystać się wtórnie.

 **Uwaga!**
Po wycofaniu urządzenia z eksploatacji, należy zadbać aby produkt i całe wyposażenie zostały zutylizowane zgodnie z obowiązującymi przepisami.

12. UWAGI DOTYCZĄCE UŻYTKOWANIA.

 **Niebezpieczeństwo!**
Bezwzględnie należy zapoznać się i przestrzegać poniższych zasad bezpiecznego użytkowania.

1. Instalowanie i eksploatację zbiornika buforowego należy rozpocząć od zapoznania się z instrukcją obsługi i montażu dołączoną do urządzenia.
2. Nie wolno eksploatować zbiornika bez sprawnego zaworu bezpieczeństwa (dotyczy układu zamkniętego).
3. Przed rozpoczęciem sezonu grzewczego odpowietrzyć instalację grzewczą.
4. Okresowo należy kontrolować stan napełnienia instalacji grzewczej.
5. Zabrania się uruchamiania obiegu czynnika grzewczego, jeżeli zbiornik buforowy nie jest wypełniony czynnikiem grzewczym.
6. Zabrania się instalowania urządzeń (np. zaworu odcinającego, zwrotnego itp.) pomiędzy zbiornikiem a zaworem bezpieczeństwa, lub otwartym naczyniem wzbiorczym (wyjątek stanowi jedynie trójnik).
7. Nastawy regulatorów temperatury czynnika grzewczego doprowadzonego do zbiornika buforowego, należy ograniczyć do 85 °C.
8. Zabrania się dokonywania samodzielnych napraw zbiornika.
9. Niedozwolone jest tamowanie wycieku wody z zaworu bezpieczeństwa - stały wypływ wody z zaworu bezpieczeństwa, może świadczyć o tym, że ciśnienie w instalacji wodociągowej jest za wysokie lub zawór bezpieczeństwa jest niesprawny.
10. Obudowa zbiornika oraz izolacja termiczna wykonane są z materiałów łatwopalnych - nie zbliżać się do otwartym ogniem - grozi uszkodzeniem obudowy zewnętrznej, jak i izolacji termicznej.
11. Zbiornik nie jest przeznaczony do używania przez osoby o obniżonej sprawności fizycznej / psychicznej lub nieposiadających doświadczenia i wiedzy, jeśli osoby te nie są nadzorowane lub instruowane przez osobę odpowiedzialną za ich bezpieczeństwo.
12. Zabrania się obsługi urządzenia przez dzieci.
13. Wszystkie prace konserwacyjne i instalacyjne należy wykonywać zgodnie z obowiązującymi zasadami BHP.

13. WARUNKI GWARANCJI TOWARU.

1. Poprzez złożenie oświadczenia gwarancyjnego, którego treść odpowiada postanowieniom niniejszego dokumentu, Gwarant – producent towaru – DEFRO R. Dziubela spółka komandytowa z siedzibą Ruda Strawczyńska 103A, 26-067 Strawczyn, wpisana do rejestru przedsiębiorców Krajowego Rejestru Sądowego pod numerem KRS 0000620901, NIP: 9591968493, REGON: 363378898, udziela Kupującemu gwarancji na sprzedany towar na zasadach i warunkach określonych poniżej.

2. Gwarancja zostaje wystawiona na zbiornik buforowy DBO o numerze fabrycznym pod warunkiem dokonania całkowitej zapłaty za towar. Z uwagi na odpowiednie, sprawdzone i ujednolicone standardy sprzedaży, gwarancja obejmuje wyłącznie towar zakupiony w autoryzowanych punktach sprzedaży Gwaranta lub u autoryzowanych dystrybutorów. Pełna lista podmiotów autoryzowanych znajduje się na stronie internetowej www.defro.pl.

3. W chwili uiszczenia całkowitej ceny i wydania towaru Kupującemu, zostanie wydana także Karta Gwarancyjna. W razie jej braku, Kupujący powinien niezwłocznie zwrócić się do Sprzedającego o wydanie w/w dokumentu, przy czym jego brak nie wpływa na ważność i termin udzielonej poprzez złożenie niniejszego oświadczenia gwarancji, może mieć jednak wpływ na możliwość prawidłowej, w tym terminowej realizacji zobowiązań z niego wynikających przez Gwaranta.

4. Łącznie z warunkami gwarancji i Kartą Gwarancyjną, Kupującemu zostaje wydana również instrukcja obsługi towaru, w której określone są warunki eksploatacji zbiornika buforowego oraz sposób jego montażu.

5. Gwarancja obejmuje towar:

a) zainstalowany zgodnie z obowiązującymi w Polsce przepisami i normami oraz wytycznymi producenta zawartymi w Instrukcji Obsługi,

b) użytkowany zgodnie z przeznaczeniem, zasadami użytkowania i konserwacji zawartymi w Instrukcji Obsługi

6. Termin uprawnień gwarancyjnych liczony jest od dnia wydania towaru Kupującemu i wynosi 24 miesiące na sprawne działanie wyrobu oraz 36 miesięcy od daty sprzedaży na perforację zbiornika pod warunkiem pracy z czynnikiem grzewczym.

7. Gwarancja udzielona jest na urządzenia zakupione i zainstalowane na terenie Rzeczypospolitej Polskiej.

8. Wady ujawnione w okresie gwarancji będą usuwane niezwłocznie, lecz nie dłużej niż w ciągu 14 dni roboczych od daty zgłoszenia reklamacji do Autoryzowanego Serwisu, okres ten może ulec wydłużeniu o czas sprowadzenia części zamiennych.

9. Warunkiem obowiązywania gwarancji jest:

- posiadanie dowodu zakupu,
- wypełnienie Karty Gwarancyjnej przez sprzedawcę.

10. Gwarancja nie obejmuje:

- uszkodzeń wynikających z użytkowania niezgodnego z ogólnie przyjętymi zasadami tego typu urządzeń, niezgodnego z przeznaczeniem i zaleceniami Producenta zawartymi w Instrukcji Obsługi;
- uszkodzeń powstałych z winy Użytkownika;
- produktów, w których stwierdzono ingerencję osób nieupoważnionych, polegającą na przeróbkach, samodzielnej naprawie, zmianach konstrukcyjnych;
- uszkodzeń powstałych na skutek przepięć, burz, powodzi, pożarów i podobnych zdarzeń losowych;
- uszkodzeń powstałych wskutek niewłaściwej instalacji i montażu;
- elementów eksploatacyjnych lub zużytych w sposób naturalny;
- czynności serwisowych, kontrolnych, pomiarowych i regulacji układu, dokonywanych na sprawnym urządzeniu bez związku z jego awarią. Takie czynności mogą być dodatkową usługą, płatną zgodnie z obowiązującymi cennikami.

11. Gwarant nie odpowiada za straty i szkody powstałe w wyniku użytkowania niesprawnego urządzenia.

12. Gwarant może odmówić wykonania naprawy w przypadku braku swobodnego dostępu do urządzenia.

13. Uznane przez Gwaranta wykonywane naprawy gwarancyjne są nieodpłatne. Gwarant może obciążyć kosztami związanymi ze zgłoszeniem reklamacyjnym wyłącznie w przypadku nieuwzględnienia reklamacji na skutek stwierdzenia okoliczności, o których mowa w pkt. 10.

8. W sprawach nieuregulowanych warunkami niniejszej gwarancji zastosowanie mają odpowiednie przepisy Kodeksu Cywilnego.

9. Niniejsza gwarancja udzielana jest na urządzenia zakupione i zainstalowane na terenie Rzeczypospolitej.

10. Niniejsza gwarancja na sprzedany towar konsumpcyjny nie wyłącza, nie ogranicza ani nie zawiesza uprawnień kupującego wynikających z przepisów o rękojmi za wady rzeczy sprzedanej.

14. PRZEPROWADZONE NAPRAWY GWARANCYJNE ORAZ KONSERWACJE.

I.p.	data	opis uszkodzenia, naprawione elementy, opis wykonanych czynności	uwagi	pieczęć i podpis serwisu
1.				
2.				
3.				
4.				

KARTA GWARANCYJNA

Poświadczenie jakości i kompletności zbiornika buforowego

Zgodnie z podanymi warunkami udziela się gwarancji na zbiornik buforowy

DBO

eksploatowany zgodnie z instrukcją obsługi.

Numer produkcyjny zbiornika buforowego*

Moc kotła*kW

Użytkownik /nazwisko i imię/**

Adres /ulica, miasto, kod poczt./**

tel./fax** e-mail**

Stwierdza się, że w/w zbiornik buforowy przeszedł próbę techniczną z wynikiem pozytywnym.
Maksymalne ciśnienie wody w zbiorniku wynosi 3,0 bar.



Uwaga!
Zbiornik buforowy należy instalować z zachowaniem odpowiednich przepisów i norm kraju przeznaczenia.

Data sprzedaży

.....

Data instalacji

.....

Data uruchomienia

.....

(pieczęćka i podpis sprzedawcy)

(pieczęćka i podpis instalatora)

(pieczęćka i podpis firmy
uruchamiającej kocioł)

Użytkownik potwierdza, że:

- zbiornik buforowy dostarczono kompletny;
- przy rozruchu przeprowadzonym przez firmę serwisową zbiornik buforowy nie wykazał żadnej wady,
- otrzymał Instrukcję obsługi i instalacji zbiornika buforowego z wypełnioną niniejszą Kartą Gwarancyjną;
- był zaznajomiony z obsługą i utrzymaniem zbiornika buforowego.

.....
miejscowość i data

.....
podpis użytkownika

*wypełnia producent
**wypełnia użytkownik

KARTA PRODUKTU

zgodnie z Rozporządzeniem Komisji (UE) nr 814/2013
w sprawie wykonania Dyrektywy Parlamentu Europejskiego i Rady 2009/125/WE
oraz Rozporządzeniem Delegowanym Komisji (UE) 812/2013
uzupełniającym Dyrektywę Parlamentu Europejskiego i Rady 2010/30/UE

Nazwa i adres dostawcy urządzenia

DEFRO R. Dziubela spółka komandytowa
26-067 Strawczyn
Ruda Strawczyńska 103A

Parametry urządzenia

Identyfikator modelu	DBO 60	DBO 100	DBO 150	DBO 200	DBO 300	DBO 400	DBO 500	DBO 800	DBO 1000
Klasa efektywności energetycznej	C	C	C	C	C	C	C	C	C
Straty postojowe (S)	58,8 W	68,1 W	77,1 W	84,6 W	97,2 W	106,9 W	114,5 W	134,1 W	147,0 W
Pojemność zbiornika (V)	60 L	100 L	150 L	200 L	300 L	400 L	500 L	786 L	1000 L
Szczególne środki ostrożności podczas montażu, instalacji lub konserwacji urządzenia	Każdorazowo przed montażem, uruchomieniem lub konserwacją urządzenia, należy uwzględnić zalecenia zawarte w Instrukcji Obsługi dostarczonej przez producenta.								
Informacje dotyczące demontażu, recyklingu i/lub utylizacji	Należy uwzględnić zalecenia zawarte w Instrukcji Obsługi dostarczonej przez producenta.								

DEFRO
czyste ciepło —

DEFRO R. Dziubeła spółka komandytowa

26-067 Strawczyn
Ruda Strawczyńska 103A
tel.: 41 303 80 85
biuro@defro.pl
www.defro.pl

Infolinia serwisowa
509 702 720
509 577 900